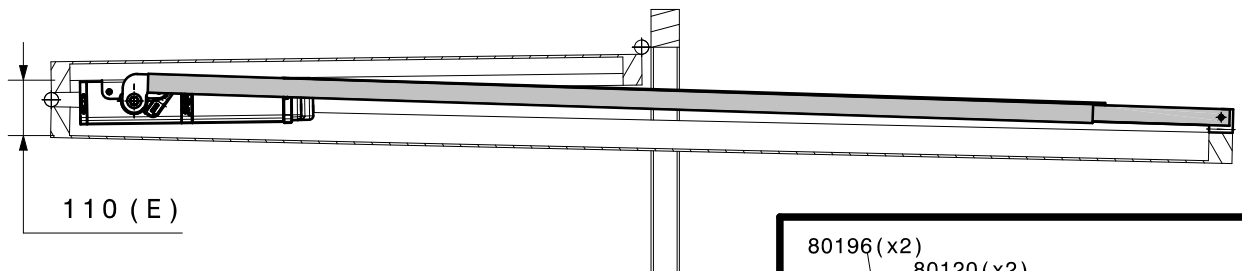
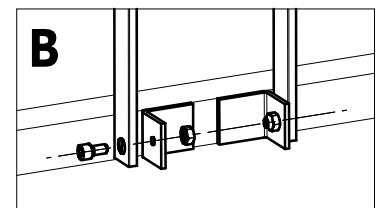
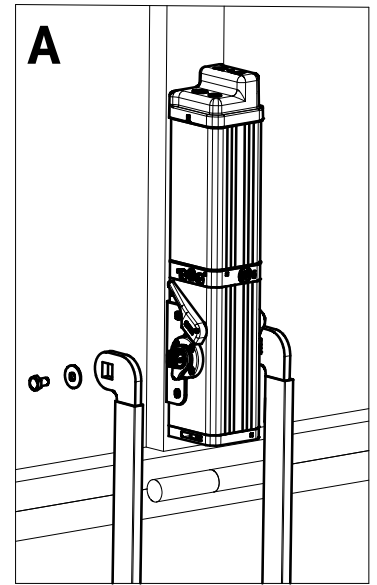
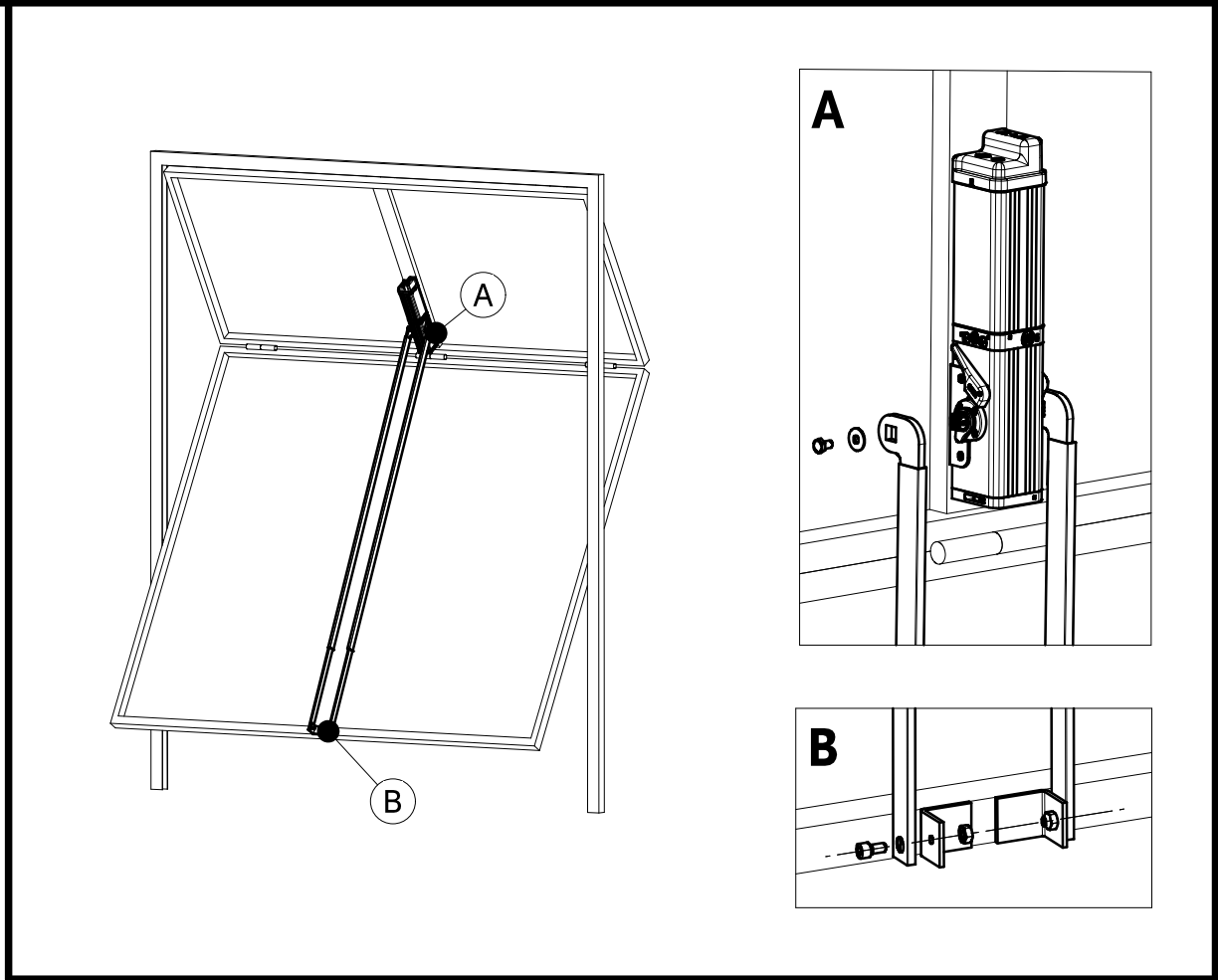
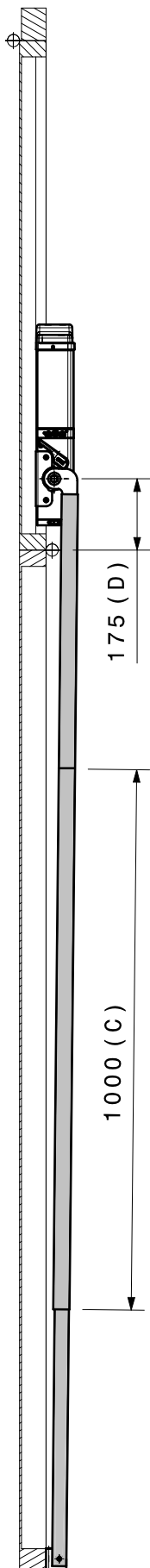


HERRAJE TELESCÓPICO PRELEVA HOME (Ref. HTP HOME)

V.02-2014



COTAS DE MONTAJE

COTA "C" - Medida mínima que debe entrar el telescópico interior en el exterior.

COTA "D" - Distancia entre centro de rotación del motor y centro de bisagra.

COTA "E" - Medida mínima para alojar el motor entre las dos hojas.

Figura "B" -Dejar juego para permitir rotación, hacer contratuercas.

Soldar la 70640 y 70643 entre ellas.

La bancada de motor debe ser 100 máx (ancho) x 20 mín.(grueso)

Máximo de largo hoja inferior 2,7 metros

